



Series €FGHE/C



Set-5

प्रश्न-पत्र कोड
Q.P. Code **55(B)**

रोल नं.
Roll No.

परीक्षार्थी प्रश्न-पत्र कोड को उत्तर-पुस्तिका के मुख-पृष्ठ पर अवश्य लिखें।

Candidates must write the Q.P. Code on the title page of the answer-book.

भौतिक विज्ञान (सैद्धान्तिक)
(केवल दृष्टिबाधित परीक्षार्थियों के लिए)

PHYSICS (Theory)

(FOR VISUALLY IMPAIRED CANDIDATES ONLY)

निर्धारित समय : 3 घण्टे

Time allowed : 3 hours

अधिकतम अंक : 70

Maximum Marks : 70

- कृपया जाँच कर लें कि इस प्रश्न-पत्र में मुद्रित पृष्ठ 27 हैं।
- प्रश्न-पत्र में दाहिने हाथ की ओर दिए गए प्रश्न-पत्र कोड को परीक्षार्थी उत्तर-पुस्तिका के मुख-पृष्ठ पर लिखें।
- कृपया जाँच कर लें कि इस प्रश्न-पत्र में 35 प्रश्न हैं।
- कृपया प्रश्न का उत्तर लिखना शुरू करने से पहले, उत्तर-पुस्तिका में प्रश्न का क्रमांक अवश्य लिखें।
- इस प्रश्न-पत्र को पढ़ने के लिए 15 मिनट का समय दिया गया है। प्रश्न-पत्र का वितरण पूर्वाह्न में 10.15 बजे किया जाएगा। 10.15 बजे से 10.30 बजे तक छात्र केवल प्रश्न-पत्र को पढ़ेंगे और इस अवधि के दौरान वे उत्तर-पुस्तिका पर कोई उत्तर नहीं लिखेंगे।
- Please check that this question paper contains 27 printed pages.
- Q.P. Code given on the right hand side of the question paper should be written on the title page of the answer-book by the candidate.
- Please check that this question paper contains 35 questions.
- **Please write down the serial number of the question in the answer-book before attempting it.**
- 15 minute time has been allotted to read this question paper. The question paper will be distributed at 10.15 a.m. From 10.15 a.m. to 10.30 a.m., the students will read the question paper only and will not write any answer on the answer-book during this period.



सामान्य निर्देश :

निम्नलिखित निर्देशों को बहुत सावधानी से पढ़िए और उनका सख्ती से पालन कीजिए :

- (i) इस प्रश्न-पत्र में **35** प्रश्न हैं । सभी प्रश्न अनिवार्य हैं ।
- (ii) यह प्रश्न-पत्र **पाँच** खण्डों में विभाजित है – **क, ख, ग, घ एवं ङ** ।
- (iii) **खण्ड क** में प्रश्न संख्या **1** से **18** तक बहुविकल्पीय (MCQ) प्रकार के एक-एक अंक के प्रश्न हैं ।
- (iv) **खण्ड ख** में प्रश्न संख्या **19** से **25** तक अति लघु-उत्तरीय (VSA) प्रकार के दो-दो अंकों के प्रश्न हैं ।
- (v) **खण्ड ग** में प्रश्न संख्या **26** से **30** तक लघु-उत्तरीय (SA) प्रकार के तीन-तीन अंकों के प्रश्न हैं ।
- (vi) **खण्ड घ** में प्रश्न संख्या **31** से **33** तक दीर्घ-उत्तरीय (LA) प्रकार के पाँच-पाँच अंकों के प्रश्न हैं ।
- (vii) **खण्ड ङ** में प्रश्न संख्या **34** तथा **35** केस-आधारित चार-चार अंकों के प्रश्न हैं ।
- (viii) प्रश्न-पत्र में समग्र विकल्प नहीं दिया गया है । यद्यपि, खण्ड ख के 2 प्रश्नों में, खण्ड ग के 2 प्रश्नों में, खण्ड घ के 3 प्रश्नों में तथा खण्ड ङ के 2 प्रश्नों में आंतरिक विकल्प का प्रावधान दिया गया है ।
- (ix) कैल्कुलेटर का उपयोग वर्जित है ।

भौतिक नियतांकों के निम्नलिखित मान, आवश्यकता अनुसार उपयोग करें :

$$c = 3 \times 10^8 \text{ m/s}$$

$$h = 6.63 \times 10^{-34} \text{ Js}$$

$$e = 1.6 \times 10^{-19} \text{ C}$$

$$\mu_0 = 4\pi \times 10^{-7} \text{ T m A}^{-1}$$

$$\epsilon_0 = 8.854 \times 10^{-12} \text{ C}^2 \text{ N}^{-1} \text{ m}^{-2}$$

$$\frac{1}{4\pi\epsilon_0} = 9 \times 10^9 \text{ N m}^2 \text{ C}^{-2}$$

$$\text{इलेक्ट्रॉन का द्रव्यमान (} m_e \text{)} = 9.1 \times 10^{-31} \text{ kg}$$

$$\text{न्यूट्रॉन का द्रव्यमान} = 1.675 \times 10^{-27} \text{ kg}$$

$$\text{प्रोटोन का द्रव्यमान} = 1.673 \times 10^{-27} \text{ kg}$$

$$\text{आवोगाद्रो संख्या} = 6.023 \times 10^{23} \text{ प्रति ग्राम मोल (per gram mole)}$$

$$\text{बोल्ट्ज़मैन नियतांक} = 1.38 \times 10^{-23} \text{ JK}^{-1}$$



General Instructions :

Read the following instructions very carefully and strictly follow them :

- (i) This question paper contains **35** questions. **All** questions are **compulsory**.
- (ii) This question paper is divided into **five** Sections – **A, B, C, D** and **E**.
- (iii) In **Section A** – Questions no. **1** to **18** are Multiple Choice (MCQ) type questions, carrying **1** mark each.
- (iv) In **Section B** – Questions no. **19** to **25** are Very Short Answer (VSA) type questions, carrying **2** marks each.
- (v) In **Section C** – Questions no. **26** to **30** are Short Answer (SA) type questions, carrying **3** marks each.
- (vi) In **Section D** – Questions no. **31** to **33** are Long Answer (LA) type questions carrying **5** marks each.
- (vii) In **Section E** – Questions no. **34** and **35** are case-based questions carrying **4** marks each.
- (viii) There is no overall choice. However, an internal choice has been provided in 2 questions in Section B, 2 questions in Section C, 3 questions in Section D and 2 questions in Section E.
- (ix) Use of calculators is **not** allowed.

Use the following values of physical constants, if required :

$$c = 3 \times 10^8 \text{ m/s}$$

$$h = 6.63 \times 10^{-34} \text{ Js}$$

$$e = 1.6 \times 10^{-19} \text{ C}$$

$$\mu_0 = 4\pi \times 10^{-7} \text{ T m A}^{-1}$$

$$\epsilon_0 = 8.854 \times 10^{-12} \text{ C}^2 \text{ N}^{-1} \text{ m}^{-2}$$

$$\frac{1}{4\pi\epsilon_0} = 9 \times 10^9 \text{ N m}^2 \text{ C}^{-2}$$

$$\text{Mass of electron } (m_e) = 9.1 \times 10^{-31} \text{ kg}$$

$$\text{Mass of neutron} = 1.675 \times 10^{-27} \text{ kg}$$

$$\text{Mass of proton} = 1.673 \times 10^{-27} \text{ kg}$$

$$\text{Avogadro's number} = 6.023 \times 10^{23} \text{ per gram mole}$$

$$\text{Boltzmann constant} = 1.38 \times 10^{-23} \text{ JK}^{-1}$$



खण्ड क

1. बिन्दु आवेश q को परिवर्द्ध करने वाले किसी गोलीय गॉसियन पृष्ठ से गुज़रने वाला फ्लक्स ϕ है। यदि इस आवेश को किसी विद्युत द्विध्रुव, जिसका द्विध्रुव आघूर्ण $2qa$ है, से प्रतिस्थापित कर दिया जाए, तो इसी पृष्ठ से गुज़रने वाला फ्लक्स होगा :
(a) 2ϕ (b) ϕ
(c) $\frac{\phi}{2}$ (d) शून्य
2. किसी सरकण्डे की गोली, जिस पर 0.16 nC आवेश है, को 10^9 इलेक्ट्रॉन स्थानान्तरित कर दिए गए हैं। अब इस पर आवेश है :
(a) शून्य
(b) $-3.2 \times 10^{-10} \text{ C}$
(c) $-1.6 \times 10^{-9} \text{ C}$
(d) $3.2 \times 10^{-10} \text{ C}$
3. किसी बैटरी से संयोजित किसी चालक की अनुप्रस्थ-काट से 4.0 s में प्रवाहित होने वाले आवेश की मात्रा 720 mC है। परिपथ में धारा है :
(a) 0.18 A (b) 1.8 A
(c) 18 mA (d) 18 A
4. दो सेलों, जिनमें से एक का emf $2E$ और आन्तरिक प्रतिरोध r तथा दूसरे का emf E और आन्तरिक प्रतिरोध $r/2$ है, को पार्श्व में, दोनों के धन टर्मिनलों को एक साथ तथा ऋण टर्मिनलों को एक साथ जोड़कर, संयोजित किया गया है। इस संयोजन का तुल्य emf है :
(a) $3E$ (b) $\frac{4E}{3}$
(c) $2E$ (d) $\frac{3E}{4}$



SECTION A

1. The electric flux through a Gaussian spherical surface enclosing a point charge q is ϕ . If the charge is replaced by an electric dipole, magnitude of its dipole moment being $2qa$, the flux through the surface will be :
- (a) 2ϕ (b) ϕ
(c) $\frac{\phi}{2}$ (d) Zero
2. 10^9 electrons are transferred to a pith ball with charge 0.16 nC. Its charge now is :
- (a) Zero
(b) -3.2×10^{-10} C
(c) -1.6×10^{-9} C
(d) 3.2×10^{-10} C
3. The amount of charge flowing across a cross-section of a conductor, connected to a battery, in 4.0 s is 720 mC. The current in the circuit is :
- (a) 0.18 A (b) 1.8 A
(c) 18 mA (d) 18 A
4. Two cells, one of emf $2E$ and internal resistance r and the other of emf E and internal resistance $r/2$ are connected in parallel, by connecting their positive terminals together and their negative terminals together. The equivalent emf of the combination is :
- (a) $3E$ (b) $\frac{4E}{3}$
(c) $2E$ (d) $\frac{3E}{4}$



5. दो लम्बे सीधे समानांतर चालकों को, जिनमें समान दिशा में एक में I_1 और दूसरे में I_2 धारा प्रवाहित हो रही है, एक दूसरे से दूरी d द्वारा पृथक किया गया है। एक चालक द्वारा दूसरे की एकांक लम्बाई पर आरोपित बल है :

(a) $\frac{\mu_0 I_1 I_2}{4\pi d}$, आकर्षी

(b) $\frac{\mu_0 I_1 I_2}{4\pi d}$, प्रतिकर्षी

(c) $\frac{\mu_0 I_1 I_2}{2\pi d}$, आकर्षी

(d) $\frac{\mu_0 I_1 I_2}{2\pi d}$, प्रतिकर्षी

6. लम्बाई L और फेरों की संख्या N की कोई धारावाही लम्बी परिनालिका जिससे धारा I प्रवाहित हो रही है अपने अक्ष के अनुदिश कोई चुम्बकीय क्षेत्र B उत्पन्न करती है। यदि इस परिनालिका में धारा दोगुनी और फेरों की संख्या आधी कर दी जाए, तो इसके अक्ष के अनुदिश चुम्बकीय क्षेत्र होगा :

(a) $2B$

(b) $4B$

(c) $\frac{B}{2}$

(d) B

7. किसी विद्युत-चुम्बकीय तरंग की निर्वात में चाल होती है :

(a) $\frac{1}{\sqrt{\mu_0 \epsilon_0}}$

(b) $\sqrt{\mu_0 \epsilon_0}$

(c) $\mu_0 \epsilon_0$

(d) $\frac{1}{\mu_0 \epsilon_0}$

8. $2f$ फोकस दूरी का कोई पतला अवतल लेंस f फोकस दूरी के किसी पतले उत्तल लेंस के सम्पर्क में रखा है। इस संयोजन की फोकस दूरी होगी :

(a) $2f$

(b) $\frac{f}{2}$

(c) $-f$

(d) f



5. Two long straight parallel conductors carrying steady currents I_1 and I_2 in the same direction are separated by a distance d . The force exerted by one conductor on unit length of the other is :

(a) $\frac{\mu_0 I_1 I_2}{4\pi d}$, attractive

(b) $\frac{\mu_0 I_1 I_2}{4\pi d}$, repulsive

(c) $\frac{\mu_0 I_1 I_2}{2\pi d}$, attractive

(d) $\frac{\mu_0 I_1 I_2}{2\pi d}$, repulsive

6. A long solenoid of length L and number of turns N carrying a current I produces a magnetic field B along its axis. If the current in the solenoid is doubled and its number of turns halved, the magnetic field along its axis will be :

(a) $2B$

(b) $4B$

(c) $\frac{B}{2}$

(d) B

7. The speed of electromagnetic waves in vacuum is :

(a) $\frac{1}{\sqrt{\mu_0 \epsilon_0}}$

(b) $\sqrt{\mu_0 \epsilon_0}$

(c) $\mu_0 \epsilon_0$

(d) $\frac{1}{\mu_0 \epsilon_0}$

8. A thin concave lens of focal length $2f$ is put in contact with a thin convex lens of focal length ' f '. The focal length of the combination will be :

(a) $2f$

(b) $\frac{f}{2}$

(c) $-f$

(d) f



9. यंग के किसी द्विझिरी प्रयोग में झिरी-पृथकन को तीन गुना और झिरियों से परदे के बीच की दूरी को दोगुना कर दिया गया है। फ्रिंज चौड़ाई हो जाएगी :
- (a) 6 गुनी (b) $\frac{3}{2}$ गुनी
(c) $\frac{1}{6}$ गुनी (d) $\frac{2}{3}$ गुनी
10. पोटैशियम का कार्य फलन 2.3 eV और इसके लिए देहली तरंगदैर्घ्य 540 nm है। उस धातु के लिए देहली तरंगदैर्घ्य क्या होगी जिसका कार्य फलन 4.6 eV है ?
- (a) 135 nm (b) 270 nm
(c) 540 nm (d) 1080 nm
11. बोर के मॉडल में हाइड्रोजन परमाणु की निम्नतम अवस्था से इलेक्ट्रॉन मुक्त कराने के लिए आवश्यक निम्नतम ऊर्जा 13.6 eV है। इस इलेक्ट्रॉन की अपनी दूसरी कक्षा में ऊर्जा क्या होगी ?
- (a) - 6.8 eV (b) 6.8 eV
(c) - 3.4 eV (d) 3.4 eV
12. नीचे दी गई कौन-सी श्रेणी हाइड्रोजन-स्पेक्ट्रम के दृश्य क्षेत्र में होती है ?
- (a) लाइमैन श्रेणी
(b) बामर श्रेणी
(c) पाश्चन श्रेणी
(d) फुण्ड श्रेणी
13. सिलिकॉन में नीचे दिया कौन-सा अपमिश्रक उसे p-प्रकार का अर्धचालक बनाएगा ?
- (a) As (b) Al
(c) Sb (d) P



14. निम्नलिखित में से किसका प्रतिरोधकता ताप गुणांक ऋणात्मक है ?

- (a) सिल्वर (b) कॉपर
(c) निक्रोम (d) जर्मेनियम

15. जब कोई p-n संधि डायोड अग्रदिशिक बायसित होता है, तब :

- (a) हासी स्तर की चौड़ाई बढ़ती है और निरोधी ऊँचाई घटती है ।
(b) हासी स्तर की चौड़ाई घटती है और निरोधी ऊँचाई घटती है ।
(c) हासी स्तर की चौड़ाई और निरोधी ऊँचाई दोनों बढ़ती हैं ।
(d) हासी स्तर की चौड़ाई घटती है और निरोधी ऊँचाई बढ़ती है ।

प्रश्न संख्या 16 से 18 अभिकथन (A) और कारण (R) प्रकार के प्रश्न हैं । दो कथन दिए गए हैं — जिनमें एक को अभिकथन (A) तथा दूसरे को कारण (R) द्वारा अंकित किया गया है । सही उत्तर नीचे दिए गए कोडों (a), (b), (c) और (d) में से चुनकर दीजिए ।

- (a) अभिकथन (A) और कारण (R) दोनों सही हैं और कारण (R), अभिकथन (A) की सही व्याख्या करता है ।
(b) अभिकथन (A) और कारण (R) दोनों सही हैं, परन्तु कारण (R), अभिकथन (A) की सही व्याख्या नहीं करता है ।
(c) अभिकथन (A) सही है, परन्तु कारण (R) ग़लत है ।
(d) अभिकथन (A) ग़लत है और कारण (R) भी ग़लत है ।

16. अभिकथन (A) : एकसमान चुम्बकीय क्षेत्र में किसी चुम्बकीय द्विध्रुव की स्थितिज ऊर्जा तब अधिकतम होती है जब उसका चुम्बकीय आघूर्ण और चुम्बकीय क्षेत्र एक दूसरे के प्रतिसमान्तर होते हैं ।

कारण (R) : धारा पाश चुम्बकीय द्विध्रुव की भाँति व्यवहार करता है ।



14. Which of the following has a negative temperature coefficient of resistivity ?
- (a) Silver (b) Copper
(c) Nichrome (d) Germanium
15. When a p-n junction diode is forward biased :
- (a) the depletion layer width increases and the barrier height is reduced.
(b) the depletion layer width decreases and the barrier height is reduced.
(c) both the depletion layer width and the barrier height increase.
(d) the depletion layer width decreases and the barrier height increases.

Questions number 16 to 18 are Assertion (A) and Reason (R) type questions. Two statements are given — one labelled Assertion (A) and the other labelled Reason (R). Select the correct answer from the codes (a), (b), (c) and (d) as given below.

- (a) Both Assertion (A) and Reason (R) are true and Reason (R) is the correct explanation of the Assertion (A).
(b) Both Assertion (A) and Reason (R) are true, but Reason (R) is **not** the correct explanation of the Assertion (A).
(c) Assertion (A) is true, but Reason (R) is false.
(d) Assertion (A) is false and Reason (R) is also false.
16. *Assertion (A) :* The potential energy of a magnetic dipole in a uniform magnetic field is maximum when its magnetic moment and the magnetic field are antiparallel to each other.

Reason (R) : A current loop behaves as a magnetic dipole.



17. अभिकथन (A) : स्थिरविद्युत क्षेत्र \vec{E} संरक्षी क्षेत्र होता है ।
कारण (R) : विद्युत क्षेत्र \vec{E} का किसी बन्द पथ के चारों ओर रेखा समाकल (Line integral) शून्येतर होता है ।
18. अभिकथन (A) : आपतित विकिरणों की आवृत्ति तथा त्वरक विभव को नियत रखते हुए आपतित विकिरणों की तीव्रता में वृद्धि के साथ प्रकाश-विद्युत धारा में वृद्धि होती है ।
कारण (R) : उत्सर्जित होने वाली फोटो-इलेक्ट्रॉनों की संख्या आपतित विकिरणों की तीव्रता के अनुक्रमानुपाती होती है ।

खण्ड ख

19. सटाकर लपेटे गए 100 फेरों की किसी कुण्डली से 2 A धारा प्रवाहित हो रही है । यदि कुण्डली से संबद्ध चुम्बकीय फ्लक्स $\pi^2 \times 10^{-5}$ Wb है, तो कुण्डली की त्रिज्या ज्ञात कीजिए । 2
20. (a) विद्युतचुम्बकीय स्पेक्ट्रम के उस भाग की पहचान कीजिए जो : 2
- (i) रडार प्रणाली के लिए उपयुक्त है ।
(ii) कभी-कभी 'उष्णता लहर' के रूप में उल्लेख किया जाता है ।
इनका तरंगदैर्घ्य परिसर लिखिए ।

अथवा

- (b) विद्युतचुम्बकीय तरंगों के दो अभिलक्षण लिखिए । उन विकिरणों का नाम लिखिए जिनका उपयोग जल शोधकों में कीटाणुओं को मारने में किया जाता है । इन तरंगों का आवृत्ति परिसर लिखिए । 2



17. *Assertion (A)* : The electrostatic field \vec{E} is a conservative field.

Reason (R) : Line integral of electric field \vec{E} around a closed path is non zero.

18. *Assertion (A)* : The photoelectric current increases with increase in intensity of incident radiation, keeping the frequency of the incident radiation and the accelerating potential fixed.

Reason (R) : The number of photoelectrons emitted per second is directly proportional to the intensity of incident radiation.

SECTION B

19. A closely wound coil having 100 turns carries a current of 2 A. If the magnetic flux linked with coil is $\pi^2 \times 10^{-5}$ Wb, find the radius of the coil. 2

20. (a) Identify the part of electromagnetic spectrum which is : 2
(i) suitable for radar systems.
(ii) sometimes referred to as 'heat waves'.

Write their wavelength range.

OR

(b) Write two characteristics of electromagnetic waves. Name the radiation used to kill germs in water purifiers. Write the range of their frequency. 2



21. (a) एकल झिरी विवर्तन पैटर्न में मुख्य उच्चिष्ठ और द्वितीयक उच्चिष्ठ की तीव्रताएँ समान नहीं होती हैं। व्याख्या कीजिए। 2
- अथवा**
- (b) वायु में यंग के द्विझिरी प्रयोग की किसी प्रायोगिक व्यवस्था में फ्रिंज चौड़ाई β है। यदि इस सारी प्रायोगिक व्यवस्था को जल में डुबो दिया जाए, तो β पर क्या प्रभाव होगा? अपने उत्तर के लिए कारण दीजिए। 2
22. फोकस दूरी f के किसी उभयोत्तल लेंस को उसके मुख्य अक्ष के लम्बवत दो बराबर भागों में काटा गया है। प्रत्येक आधे भाग की फोकस दूरी ज्ञात कीजिए। 2
23. कोई नाभिक, जिसके लिए $A = 280$ है, दो भागों X_1 और X_2 में टूटता है जिनकी द्रव्यमान संख्याओं का अनुपात $27 : 8$ है। इनकी त्रिज्याओं $\left(\frac{r_1}{r_2} \right)$ का अनुपात ज्ञात कीजिए। 2
24. संक्षेप में व्याख्या कीजिए कि किसी क्रिस्टल में संयोजकता बैंड और चालन बैंड किस प्रकार बनते हैं। 2
25. व्याख्या कीजिए कि किसी p-n संधि में हासी क्षेत्र किस प्रकार बनता है। 2

खण्ड ग

26. प्रतिरोध R का कोई बेलनाकार चालक किसी बैटरी से संयोजित है। इस चालक में इलेक्ट्रॉनों का अपवाह वेग v_d है। चालक से बैटरी को वियोजित करके इस चालक को खींचकर इसकी लम्बाई में धीरे-धीरे 25% वृद्धि की गयी है। इसे फिर उसी बैटरी से संयोजित कर दिया गया है। 3
- (a) इलेक्ट्रॉनों के अपवाह वेग तथा
- (b) चालक के प्रतिरोध के नए मान ज्ञात कीजिए।



21. (a) The intensities of the principal maximum and secondary maxima in a single slit diffraction pattern are not equal. Explain. 2
- OR**
- (b) In a Young's double-slit experiment, set-up in air, the fringe width is found to be β . If the entire set-up is immersed in water, how would β be affected ? Give reason for your answer. 2
22. An equiconvex lens of focal length f is cut into two equal halves perpendicular to its principal axis. Find the focal length of each half of the lens. 2
23. A nucleus with $A = 280$ splits into two nuclei X_1 and X_2 whose mass numbers are in the ratio $27 : 8$. Find the ratio of their radii, $\left(\frac{r_1}{r_2}\right)$ 2
24. Briefly explain how the valence band and conduction band are formed in a crystal. 2
25. Explain how a depletion region is formed in a p-n junction. 2

SECTION C

26. A cylindrical conductor of resistance R is connected to a battery. The drift velocity of electrons in this conductor is v_d . The conductor is disconnected from the battery and gradually stretched so that its length increases by 25%. It is again connected to the same battery. Find the new value of : 3
- (a) the drift speed of electrons, and
- (b) the resistance of the conductor.



27. (a) 40 cm लम्बी किसी धातु की छड़ को उसके केन्द्र से गुज़रने वाले ऊर्ध्वाधर अक्ष के परितः 300 rpm की आवृत्ति से घूर्णन कराया गया है। यदि इस पर ऊर्ध्वाधर नीचे की ओर 0.2 T का एकसमान चुम्बकीय क्षेत्र आरोपित किया गया है, तो (i) इस छड़ के दो सिरों के बीच तथा (ii) छड़ के केन्द्र और उसके एक सिरे के बीच प्रेरित emf ज्ञात कीजिए। 3

अथवा

- (b) 100 फेरों वाली 10 cm भुजा की कोई वर्गाकार कुण्डली 100 mT के किसी चुम्बकीय क्षेत्र में इस प्रकार निलंबित है कि इसका तल चुम्बकीय क्षेत्र के अभिलम्बवत है। यह कुण्डली 0.2 s में 90° का घूर्णन करती है। इसमें प्रेरित औसत emf परिकलित कीजिए। 3

28. लेंज़ नियम लिखिए। दर्शाइए कि यह नियम ऊर्जा संरक्षण नियम के समनुरूप है। 3

29. (a) परमाणु द्रव्यमान मात्रक (u) और इलेक्ट्रॉन वोल्ट (eV) के बीच संबंध प्राप्त कीजिए।

- (b) किसी गेंद का द्रव्यमान 0.5 kg है। इसे पूर्णतः ऊर्जा में परिवर्तित कर दिया गया है। निर्गत ऊर्जा eV में परिकलित कीजिए। 3

30. (a) आइंस्टाइन का प्रकाश-विद्युत समीकरण लिखिए। इसका उपयोग करके :

(i) किसी दिए गए प्रकाश-सुग्राही पृष्ठ के लिए देहली आवृत्ति के अस्तित्व की व्याख्या कीजिए।

(ii) यह दर्शाइए कि निरोधी विभव, V_0 आपतित विकिरणों की आवृत्ति, ν के साथ रैखिकतः विचरण करता है।

व्याख्या कीजिए कि V_0 और ν के बीच ग्राफ से किस प्रकार प्लाँक नियतांक का मान ज्ञात किया जा सकता है। 3

अथवा



- 27.** (a) A metallic rod of length 40 cm is rotated with a frequency of 300 rpm about a vertical axis passing through its centre. If a uniform magnetic field of 0.2 T acts vertically downward, find the emf induced between (i) the ends of the rod, and (ii) the centre and one end of the rod. 3

OR

- (b) A square coil of side 10 cm having 100 turns is suspended in a magnetic field of 100 mT so that its plane is normal to the field. The coil is rotated through 90° in 0.2 s. Calculate the average emf induced in it. 3
- 28.** State Lenz's law. Show that it is consistent with the principle of conservation of energy. 3
- 29.** (a) Obtain the relationship between atomic mass unit (u) and electron volt (eV).
(b) The mass of a ball is 0.5 kg. It is totally converted into energy. Calculate the energy output in eV. 3
- 30.** (a) Write Einstein's photoelectric equation. Use it to :
(i) explain the existence of threshold frequency for a given photosensitive surface.
(ii) show that the stopping potential, V_0 varies linearly with the frequency ν of incident radiation.

Explain how the value of Planck's constant can be found from the V_0 versus ν curve. 3

OR



- (b) कोई इलेक्ट्रॉन (आवेश $-e$, द्रव्यमान m) किसी धनावेशित नाभिक (आवेश $+e$) की त्रिज्या r की कक्षा में परिक्रमा कर रहा है ।

3

- (i) किसी स्थायी कक्षा के लिए, इलेक्ट्रॉन और नाभिक के बीच स्थिरविद्युत कूलॉम बल और आवश्यक अभिकेन्द्र बल को समान लेते हुए त्रिज्या r के लिए व्यंजक प्राप्त कीजिए ।
- (ii) अपनी दूसरी कक्षा में इलेक्ट्रॉन के कोणीय संवेग के बारे में बोर का दूसरा अभिगृहीत क्या है ? इस अभिगृहीत और (i) में प्राप्त व्यंजक का उपयोग करके यह दर्शाइए कि n वीं संभावित कक्षा की त्रिज्या, r , n^2 के अनुक्रमानुपाती होती है ।

खण्ड घ

31. (a) (i) किसी विद्युत क्षेत्र की माप के लिए हम लघु परीक्षण आवेश का उपयोग क्यों करते हैं ?
- (ii) कोई लघु स्थिर धन आविष्ट कण किसी विद्युत क्षेत्र में गति करने के लिए स्वतंत्र है । यह किस दिशा में गति करना प्रारम्भ करेगा ?
- (iii) दो बिन्दु आवेश Q_1 ($40 \mu\text{C}$) और Q_2 ($-16 \mu\text{C}$) x -अक्ष के अनुदिश क्रमशः मूल बिन्दु से 0 cm और 24 cm पर स्थित हैं । मूल बिन्दु से $x = 36 \text{ cm}$ पर स्थित किसी तीसरे आवेश Q_3 ($-2.5 \mu\text{C}$) पर नेट बल परिकलित कीजिए ।

5

अथवा



(b) An electron (charge $-e$, mass m) is revolving around a positively charged (charge $+e$) nucleus in a circular orbit of radius r .

3

- (i) For a stable orbit, equating the electrostatic Coulomb force between the electron and the nucleus with the requisite centripetal force, obtain an expression for radius r .
- (ii) What is Bohr's second postulate about angular momentum of electron in its orbit? Using it and expression obtained in (i) above, show that the radius r of the n^{th} possible orbit is directly proportional to n^2 .

SECTION D

31. (a) (i) Why do we use a small test charge to measure an electric field?
- (ii) A small stationary positively charged particle is free to move in an electric field. In which direction will it begin to move?
- (iii) Two point charges Q_1 ($40 \mu\text{C}$) and Q_2 ($-16 \mu\text{C}$) are placed along x-axis at 0 cm and 24 cm from the origin respectively. Calculate the net force on a third charge Q_3 ($-2.5 \mu\text{C}$) placed at $x = 36$ cm from the origin.

5

OR



(b) (i) किसी समान्तर पट्टिका संधारित्र की धारिता किस प्रकार परिवर्तित होगी यदि :

(1) पट्टिकाओं का क्षेत्रफल दोगुना कर दिया जाए ?

(2) पट्टिकाओं के बीच पृथकन दोगुना कर दिया जाए ?

(ii) श्रेणी में संयोजित समान धारिता के तीन संधारित्रों की तुल्य धारिता $1 \mu\text{F}$ है ।

(1) यदि ये संधारित्र पार्श्व में संयोजित हैं, तो प्रभावी धारिता ज्ञात कीजिए ।

(2) इन्हीं संधारित्रों के पार्श्व संयोजन में संचित ऊर्जा और श्रेणी संयोजन में संचित ऊर्जा का अनुपात ज्ञात कीजिए, जबकि इन दोनों संयोजनों को एक-एक करके समान विद्युत स्रोत से संयोजित किया गया है ।

5

32. (a) (i) कोई आवेशित कण चाल v_0 से किसी ऐसे क्षेत्र में प्रवेश करता है जहाँ हर स्थान पर असमान प्रबल चुम्बकीय क्षेत्र विद्यमान है । यह कण इस क्षेत्र में बिना कोई संघट्ट किए जटिल प्रक्षेप पथ पर चलते हुए क्षेत्र से बाहर आता है । क्या इसकी अंतिम चाल v इसकी आरम्भिक चाल v_0 के बराबर होगी ? अपने उत्तर की पुष्टि कीजिए ।

(ii) किसी प्रदेश में $6 \times 10^{-4} \text{ T}$ का एकसमान चुम्बकीय क्षेत्र स्थापित किया गया है । कोई इलेक्ट्रॉन इस क्षेत्र में क्षेत्र के अभिलम्बवत $3 \times 10^6 \text{ ms}^{-1}$ की चाल से प्रवेश करता है । इसके पथ की त्रिज्या ज्ञात कीजिए । इसकी eV में ऊर्जा भी परिकलित कीजिए ।

5

अथवा



(b) (i) How will the capacitance of a parallel plate capacitor change if :

(1) the plates area is doubled ?

(2) the separation between the plates is doubled ?

(ii) The effective capacitance of three capacitors of the same capacitance connected in series is $1 \mu\text{F}$. Find the :

5

(1) effective capacitance if they are connected in parallel.

(2) ratio of energy stored in the parallel combination of the capacitors to that in the series combination, if the combinations are connected to the same source one by one.

32. (a) (i) A charged particle with speed v_0 enters a region in which a strong and non-uniform magnetic field exists everywhere. It comes out of the region following a complicated trajectory without suffering any collision in the region. Would its final speed v be equal to its initial speed v_0 ? Justify your answer.

(ii) In a region, a uniform magnetic field of $6 \times 10^{-4} \text{ T}$ is maintained. An electron enters the field with a speed of $3 \times 10^6 \text{ ms}^{-1}$ normal to the field. Find radius of its path. Also calculate its energy in eV.

5

OR



- (b) (i) चुम्बकीय क्षेत्र \vec{B} में स्थित किसी धारावाही चालक, जिससे धारा I प्रवाहित हो रही है, पर कार्यरत बल के लिए व्यंजक व्युत्पन्न कीजिए ।
- (ii) किसी लम्बे क्षैतिज चालक से पूर्व से पश्चिम दिशा की ओर 30 A धारा प्रवाहित हो रही है । इस चालक से 1.0 m नीचे धारा के कारण चुम्बकीय क्षेत्र का परिमाण और दिशा क्या है ?

5

- 33.** (a) (i) तरंगाग्र किसे कहते हैं ? किसी प्रकाश पुञ्ज की उससे संबद्ध तरंगाग्र के संदर्भ में दिशा क्या होती है ?
- (ii) हाइगेन्स सिद्धान्त लिखिए । इसका उपयोग करके प्रकाश के संचरण की व्याख्या कीजिए ।
- (iii) दो प्रकाश स्रोतों के प्रकाशों के कलासंबद्ध होने की दो आवश्यक शर्तों का उल्लेख कीजिए ।

5

अथवा

- (b) (i) उन कारकों का नाम लिखिए जिन पर किसी लेंस की फोकस दूरी निर्भर करती है ।
- (ii) कोई अभिसारी लेंस किसी पारदर्शी माध्यम में डूबा है । उस परिस्थिति की व्याख्या कीजिए जिसमें यह लेंस (1) अदृश्य हो जाएगा और (2) अपसारी लेंस की भाँति व्यवहार करेगा ।
- (iii) क्या सम्पर्क में रखे दो लेंसों की क्षमता शून्य होना संभव है ? व्याख्या कीजिए ।

5



- (b) (i) Derive an expression for the force acting on a conductor carrying current I in a magnetic field \vec{B} .
- (ii) A long horizontal conductor carries a current of 30 A, in east to west direction. What are the magnitude and direction of the magnetic field due to the current 1.0 m below the conductor ?

5

- 33.** (a) (i) What is a wavefront ? What is the direction of a beam of light with respect to the wavefront associated with it ?
- (ii) State Huygens' principle. Using it, explain the propagation of light.
- (iii) State two conditions necessary for light from two sources to be coherent.

5

OR

- (b) (i) Name the factors on which the focal length of a lens depends.
- (ii) A converging lens is immersed in a transparent medium. Explain the condition under which the lens (1) becomes invisible and (2) behaves as a diverging lens.
- (iii) Is it possible for two lenses in contact to have zero power ? Explain.

5



खण्ड ड

34. प्रकरण अध्ययन : एक विद्युत क्षेत्र के भीतर एक आवेशित पिण्ड ।

द्रव्यमान $1.85 \times 10^{-13} \text{ kg}$ का रबड़क्षीर (लेटेक्स) का कोई आवेशित गोला एक दूसरे से 0.62 cm दूरी से पृथकित दो क्षैतिज पट्टिकाओं के बीच स्थिर है । दोनों पट्टिकाओं के बीच विभवान्तर $1.24 \times 10^3 \text{ V}$ है तथा ऊपरी पट्टिका धनावेशित है ।

उपर्युक्त तथ्यों के आधार पर, निम्नलिखित प्रश्नों के उत्तर दीजिए :

- (i) लेटेक्स के गोले पर आवेश की प्रकृति क्या है ? 1
- (ii) पट्टिकाओं के बीच विद्युत क्षेत्र की दिशा क्या है ? 1
- (iii) पट्टिकाओं के बीच विद्युत क्षेत्र का परिमाण क्या है ? 2

अथवा

- (iii) लेटेक्स के गोले पर आवेश का परिमाण क्या है ? 2
- ($g = 10 \text{ ms}^{-2}$ लीजिए)

35. जब कोई प्रकाश किरण किसी सघन माध्यम से किसी विरल माध्यम में गमन करती है, तो वह अभिलम्ब से दूर की ओर मुड़ती है । यदि हम सघन माध्यम में आपतन कोण को निरन्तर बढ़ाते जाएँ तो किसी विशेष आयतन कोण पर प्रकाश किरण दोनों माध्यमों के अन्तरापृष्ठ के अनुदिश अपवर्तित होती है । इस कोण को क्रांतिक कोण (i_c) कहते हैं । यदि आपतन कोण (i) क्रांतिक कोण (i_c) से अधिक है, तो प्रकाश किरण उसी सघन माध्यम में वापस परावर्तित हो जाती है । इस परिघटना को प्रकाश का पूर्ण आन्तरिक परावर्तन कहते हैं ।



SECTION E

34. Case Study : A charged body inside an electric field.

A charged latex sphere of mass 1.85×10^{-13} kg is held stationary in between two horizontal plates which are separated by a distance 0.62 cm. The potential difference between the plates is 1.24×10^3 V with the upper plate being positive.

Based on the above facts, answer the following questions :

- (i) What is the nature of charge on the latex sphere ? 1
- (ii) What is the direction of electric field between the plates ? 1
- (iii) What is the magnitude of electric field between the plates ? 2

OR

- (iii) What is the magnitude of charge on the latex sphere ?
(Take $g = 10 \text{ ms}^{-2}$) 2

35. When a ray of light passes from a denser to a rarer medium, it bends away from the normal. If we go on increasing the angle of incidence in denser medium, then for a particular value of angle of incidence, the incident ray is refracted along the interface of the two media. This angle is called critical angle (i_c). If incident angle (i) is greater than critical angle (i_c), then the ray of light is reflected back in the same denser medium. This phenomenon is called total internal reflection of light.



उपर्युक्त तथ्यों के आधार पर, निम्नलिखित प्रश्नों के उत्तर दीजिए :

- (i) यदि सघन माध्यम के अपवर्तनांक में वृद्धि होती है, तो दो माध्यमों के लिए क्रांतिक कोण में तदनरूपी किस प्रकार से परिवर्तन होगा ? 1
- (ii) व्याख्या कीजिए कि इस परिघटना का उपयोग किस प्रकार किसी प्रिज़्म द्वारा प्रकाश किरण को 90° पर विचलित करने में किया जा सकता है । 1
- (iii) प्रकाशिक तन्तु किसे कहते हैं ? इसके दो उपयोग लिखिए । 2

अथवा

- (iii) कोई प्रकाश किरण किसी प्रकाशिक सघन माध्यम से किसी प्रकाशिक विरल माध्यम में गमन कर रही है और क्रांतिक कोण (i_c) पर आपतन करती है । इस किरण के लिए विचलन कोण ज्ञात कीजिए । 2



Based on the above facts, answer the following questions :

- (i) If the refractive index of the denser medium increases, how will the corresponding value of critical angle for the pair of mediums change ? 1
- (ii) Explain how this phenomenon can be used in a prism to deviate a ray of light by 90° . 1
- (iii) What is an optical fibre ? Write its two uses. 2

OR

- (iii) A ray of light travels from an optically denser medium to a rarer medium and is incident at critical angle (i_c). Find the angle of deviation for this ray. 2

Series **GEFH1/C**



SET ~ 1



प्रश्न-पत्र कोड
Q.P. Code **55/C/1**

रोल नं.

Roll No.



परीक्षार्थी प्रश्न-पत्र कोड को उत्तर-पुस्तिका के मुख-पृष्ठ पर अवश्य लिखें ।

Candidates must write the Q.P. Code on the title page of the answer-book. *

भौतिक विज्ञान (सैद्धान्तिक) PHYSICS (Theory)

निर्धारित समय : 3 घण्टे

अधिकतम अंक : 70

Time allowed : 3 hours

Maximum Marks : 70

नोट / NOTE :

- (i) कृपया जाँच कर लें कि इस प्रश्न-पत्र में मुद्रित पृष्ठ 27 हैं ।
Please check that this question paper contains 27 printed pages.
- (ii) प्रश्न-पत्र में दाहिने हाथ की ओर दिए गए प्रश्न-पत्र कोड को परीक्षार्थी उत्तर-पुस्तिका के मुख-पृष्ठ पर लिखें ।
Q.P. Code given on the right hand side of the question paper should be written on the title page of the answer-book by the candidate.
- (iii) कृपया जाँच कर लें कि इस प्रश्न-पत्र में 35 प्रश्न हैं ।
Please check that this question paper contains 35 questions.
- (iv) कृपया प्रश्न का उत्तर लिखना शुरू करने से पहले, उत्तर-पुस्तिका में प्रश्न का क्रमांक अवश्य लिखें ।
Please write down the serial number of the question in the answer-book before attempting it.
- (v) इस प्रश्न-पत्र को पढ़ने के लिए 15 मिनट का समय दिया गया है । प्रश्न-पत्र का वितरण पूर्वाह्न में 10.15 बजे किया जाएगा । 10.15 बजे से 10.30 बजे तक छात्र केवल प्रश्न-पत्र को पढ़ेंगे और इस अवधि के दौरान वे उत्तर-पुस्तिका पर कोई उत्तर नहीं लिखेंगे ।
15 minute time has been allotted to read this question paper. The question paper will be distributed at 10.15 a.m. From 10.15 a.m. to 10.30 a.m., the students will read the question paper only and will not write any answer on the answer-book during this period.



सामान्य निर्देश :

निम्नलिखित निर्देशों को बहुत सावधानी से पढ़िए और उनका सख्ती से पालन कीजिए :

- (i) इस प्रश्न-पत्र में 35 प्रश्न हैं। सभी प्रश्न अनिवार्य हैं।
- (ii) यह प्रश्न-पत्र पाँच खण्डों में विभाजित है – क, ख, ग, घ एवं ङ।
- (iii) खण्ड क में प्रश्न संख्या 1 से 18 तक बहुविकल्पीय (MCQ) प्रकार के एक-एक अंक के प्रश्न हैं।
- (iv) खण्ड ख में प्रश्न संख्या 19 से 25 तक अति लघु-उत्तरीय (VSA) प्रकार के दो-दो अंकों के प्रश्न हैं।
- (v) खण्ड ग में प्रश्न संख्या 26 से 30 तक लघु-उत्तरीय (SA) प्रकार के तीन-तीन अंकों के प्रश्न हैं।
- (vi) खण्ड घ में प्रश्न संख्या 31 से 33 तक दीर्घ-उत्तरीय (LA) प्रकार के पाँच-पाँच अंकों के प्रश्न हैं।
- (vii) खण्ड ङ में प्रश्न संख्या 34 तथा 35 केस-आधारित चार-चार अंकों के प्रश्न हैं।
- (viii) प्रश्न-पत्र में समग्र विकल्प नहीं दिया गया है। यद्यपि, खण्ड ख के 2 प्रश्नों में, खण्ड ग के 2 प्रश्नों में, खण्ड घ के 3 प्रश्नों में तथा खण्ड ङ के 2 प्रश्नों में आंतरिक विकल्प का प्रावधान दिया गया है।
- (ix) कैल्कुलेटर का उपयोग वर्जित है।

भौतिक नियतांकों के निम्नलिखित मान, आवश्यकता अनुसार उपयोग करें :

$$c = 3 \times 10^8 \text{ m/s}$$

$$h = 6.63 \times 10^{-34} \text{ Js}$$

$$e = 1.6 \times 10^{-19} \text{ C}$$

$$\mu_0 = 4\pi \times 10^{-7} \text{ T m A}^{-1}$$

$$\epsilon_0 = 8.854 \times 10^{-12} \text{ C}^2 \text{ N}^{-1} \text{ m}^{-2}$$

$$\frac{1}{4\pi\epsilon_0} = 9 \times 10^9 \text{ N m}^2 \text{ C}^{-2}$$

$$\text{इलेक्ट्रॉन का द्रव्यमान (} m_e \text{)} = 9.1 \times 10^{-31} \text{ kg}$$

$$\text{न्यूट्रॉन का द्रव्यमान} = 1.675 \times 10^{-27} \text{ kg}$$

$$\text{प्रोटॉन का द्रव्यमान} = 1.673 \times 10^{-27} \text{ kg}$$

$$\text{आवोगाद्रो संख्या} = 6.023 \times 10^{23} \text{ प्रति ग्राम मोल (per gram mole)}$$

$$\text{बोल्ट्ज़मान नियतांक} = 1.38 \times 10^{-23} \text{ JK}^{-1}$$



General Instructions :

Read the following instructions very carefully and strictly follow them :

- (i) This question paper contains **35** questions. **All** questions are **compulsory**.
- (ii) This question paper is divided into **five** Sections – **A, B, C, D** and **E**.
- (iii) In **Section A** – Questions no. **1** to **18** are Multiple Choice (MCQ) type questions, carrying **1** mark each.
- (iv) In **Section B** – Questions no. **19** to **25** are Very Short Answer (VSA) type questions, carrying **2** marks each.
- (v) In **Section C** – Questions no. **26** to **30** are Short Answer (SA) type questions, carrying **3** marks each.
- (vi) In **Section D** – Questions no. **31** to **33** are Long Answer (LA) type questions carrying **5** marks each.
- (vii) In **Section E** – Questions no. **34** and **35** are case-based questions carrying **4** marks each.
- (viii) There is no overall choice. However, an internal choice has been provided in 2 questions in Section B, 2 questions in Section C, 3 questions in Section D and 2 questions in Section E.
- (ix) Use of calculators is **not** allowed.

Use the following values of physical constants, if required :

$$c = 3 \times 10^8 \text{ m/s}$$

$$h = 6.63 \times 10^{-34} \text{ Js}$$

$$e = 1.6 \times 10^{-19} \text{ C}$$

$$\mu_0 = 4\pi \times 10^{-7} \text{ T m A}^{-1}$$

$$\epsilon_0 = 8.854 \times 10^{-12} \text{ C}^2 \text{ N}^{-1} \text{ m}^{-2}$$

$$\frac{1}{4\pi\epsilon_0} = 9 \times 10^9 \text{ N m}^2 \text{ C}^{-2}$$

$$\text{Mass of electron (} m_e \text{)} = 9.1 \times 10^{-31} \text{ kg}$$

$$\text{Mass of neutron} = 1.675 \times 10^{-27} \text{ kg}$$

$$\text{Mass of proton} = 1.673 \times 10^{-27} \text{ kg}$$

$$\text{Avogadro's number} = 6.023 \times 10^{23} \text{ per gram mole}$$

$$\text{Boltzmann constant} = 1.38 \times 10^{-23} \text{ JK}^{-1}$$



खण्ड क

1. कोई लघु बिम्ब H ऊँचाई तक जल (अपवर्तनांक $4/3$) से भरे किसी पात्र की तलहटी पर स्थित है। जल के पृष्ठ के ऊपर के किसी बिन्दु से देखने पर यह बिम्ब H का n प्रतिशत ऊपर उठा हुआ प्रतीत होता है। n का मान है :
- (a) 15 (b) 20
(c) 25 (d) 33
2. वेग $\vec{v} = (v_x \hat{i} + v_y \hat{j})$ से गतिमान कोई इलेक्ट्रॉन किसी चुम्बकीय क्षेत्र $\vec{B} = (B_x \hat{i} - B_y \hat{j})$ से गुज़रता है। इस इलेक्ट्रॉन पर बल \vec{F} है : (यहाँ e इस पर आवेश का परिमाण है)
- (a) $-e(v_x B_y - v_y B_x) \hat{k}$ (b) $e(v_x B_y - v_y B_x) \hat{k}$
(c) $-e(v_x B_y + v_y B_x) \hat{k}$ (d) $e(v_x B_y + v_y B_x) \hat{k}$
3. किसी छड़ चुम्बक को उसके चुम्बकीय अक्ष के समान्तर दो बराबर भागों में काटा गया है। अपरिवर्तित रहने वाली भौतिक राशि है :
- (a) ध्रुव प्राबल्य (b) चुम्बकत्व का परिमाण
(c) जड़त्व आघूर्ण (d) चुम्बकीय आघूर्ण
4. किसी श्रेणी LC परिपथ में, जो किसी ac स्रोत से संयोजित है, स्रोत की आवृत्ति में वृद्धि होने पर नेट प्रतिघात :
- (a) रैखिकत: बढ़ती है
(b) रैखिकत: घटती है
(c) पहले बढ़कर अधिकतम हो जाती है और फिर घटकर शून्य हो जाती है
(d) पहले घटकर शून्य हो जाती है और फिर बढ़ती है
5. किसी माध्यम में गमन करते समय X-किरणों, लाल प्रकाश और रेडियो तरंगों के लिए निम्नलिखित में से कौन-सी भौतिक राशि समान रहती है ?
- (a) तरंगदैर्घ्य (b) चाल
(c) आवृत्ति (d) संवेग
6. यंग के द्विझिरी प्रयोग में पर्दे के किसी बिन्दु जहाँ पथान्तर λ है, वहाँ तीव्रता I_0 है। जिस बिन्दु पर पथान्तर $\frac{\lambda}{4}$ है, वहाँ तीव्रता होगी :
- (a) $\frac{I_0}{4}$ (b) $\frac{I_0}{2}$
(c) I_0 (d) शून्य

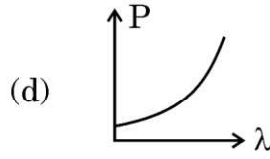
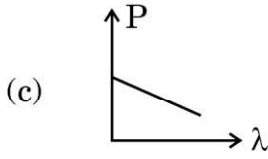
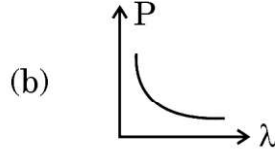
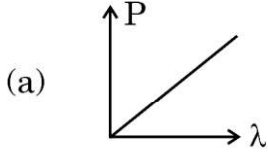


SECTION A

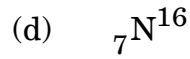
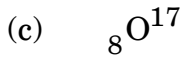
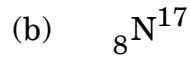
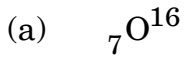
1. A small object lies at the bottom of a vessel filled with water (refractive index $\frac{4}{3}$) up to a height H . When viewed from a point above the surface of water, the object appears raised by n percent of H . The value of n is :
- (a) 15 (b) 20
(c) 25 (d) 33
2. An electron with velocity $\vec{v} = (v_x \hat{i} + v_y \hat{j})$ moves through a magnetic field $\vec{B} = (B_x \hat{i} - B_y \hat{j})$. The force \vec{F} on the electron is : (e is the magnitude of its charge)
- (a) $-e(v_x B_y - v_y B_x) \hat{k}$ (b) $e(v_x B_y - v_y B_x) \hat{k}$
(c) $-e(v_x B_y + v_y B_x) \hat{k}$ (d) $e(v_x B_y + v_y B_x) \hat{k}$
3. A bar magnet is cut into two equal halves parallel to its magnetic axis. The physical quantity that remains unchanged is :
- (a) pole strength (b) magnitude of magnetisation
(c) moment of inertia (d) magnetic moment
4. In a series LC circuit connected to an ac source, with the increase in the frequency of the source, the net reactance :
- (a) increases linearly
(b) decreases linearly
(c) first increases to become maximum and then decreases to zero
(d) first decreases to become zero and then increases
5. Which of the following physical quantities remain the same for X-ray, red light and radio waves when travelling through a medium ?
- (a) Wavelength (b) Speed
(c) Frequency (d) Momentum
6. In Young's double-slit experiment, the intensity on the screen is I_0 at a point where path difference is λ . The intensity at the point where path difference is $\frac{\lambda}{4}$ is :
- (a) $\frac{I_0}{4}$ (b) $\frac{I_0}{2}$
(c) I_0 (d) zero



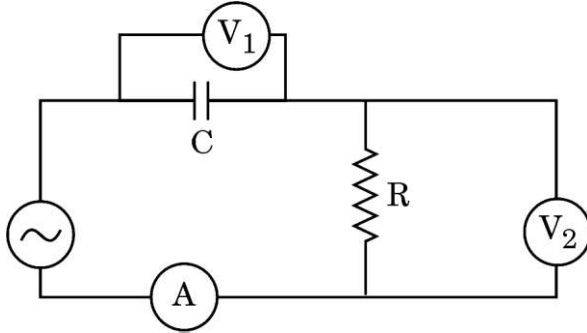
7. निम्नलिखित में से कौन-सी आकृति किसी कण के संवेग के साथ उससे संबद्ध दे ब्रॉग्ली तरंगदैर्घ्य के विचरण का निरूपण करती है ?



8. नाभिकीय अभिक्रिया ${}_7\text{N}^{14} + {}_2\text{He}^4 \longrightarrow \text{X} + {}_1\text{H}^1$ में, X किसका निरूपण करता है ?



9. दिए गए आरेख में संधारित्र C और प्रतिरोधक R को श्रेणी में किसी ac स्रोत से संयोजित दर्शाया गया है। V_1 और V_2 वोल्टमीटर और A ऐमीटर है।

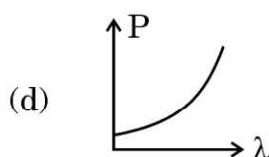
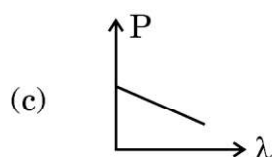
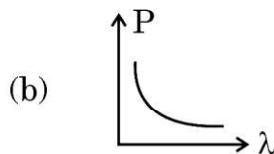
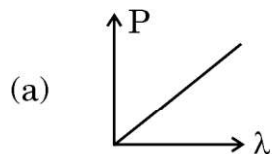


निम्नलिखित में से कौन-सा कथन सही है ?

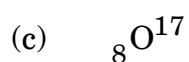
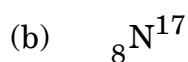
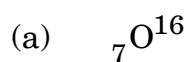
- (a) परिपथ में धारा V_2 में दर्शायी वोल्टता के साथ कला में पश्च है।
(b) V_1 में दर्शायी वोल्टता V_2 में दर्शायी वोल्टता के साथ कला में अग्र है।
(c) परिपथ में धारा और V_1 में दर्शायी वोल्टता सदैव ही समान कला में हैं।
(d) V_1 में दर्शायी वोल्टता V_2 में दर्शायी वोल्टता के साथ कला में पश्च है।



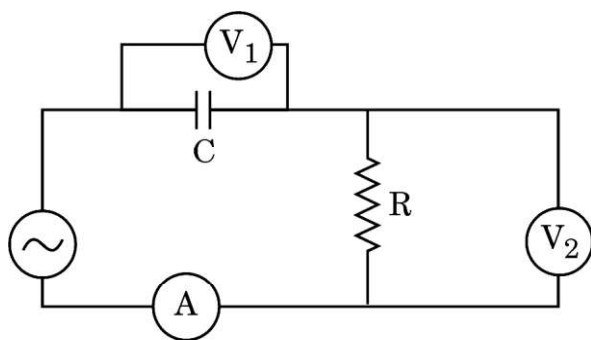
7. Which of the following figures represents the variation of a particle's momentum with the de Broglie wavelength associated with it ?



8. In the nuclear reaction ${}_7\text{N}^{14} + {}_2\text{He}^4 \longrightarrow \text{X} + {}_1\text{H}^1$, X represents :



9. The given figure shows a capacitor C and a resistor R connected in series to an ac source. V_1 and V_2 are voltmeters and A is an ammeter.



Which of the following statements is correct ?

- (a) Current in the circuit lags in phase with voltage shown in V_2 .
(b) The voltage shown in V_1 is ahead in phase with voltage shown in V_2 .
(c) The current in the circuit and the voltage shown in V_1 are always in phase.
(d) The voltage shown in V_1 lags behind in phase with the voltage shown in V_2 .



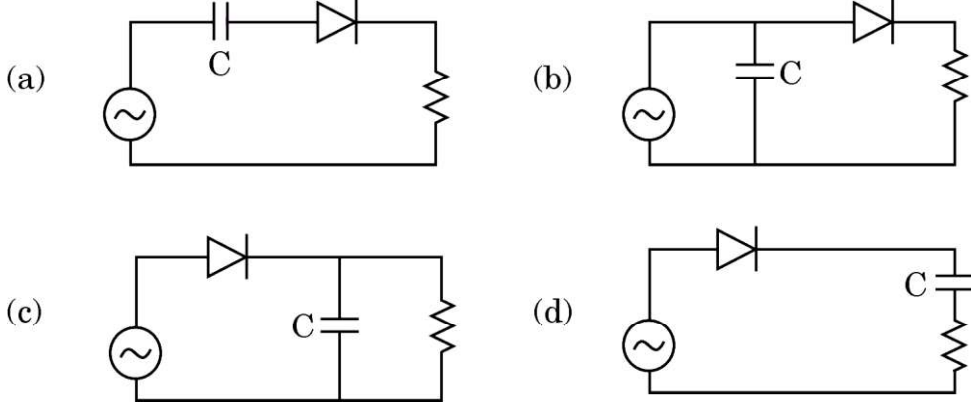
10. आवृत्ति $1.5 \nu_0$ का कोई प्रकाश देहली आवृत्ति ν_0 के किसी प्रकाश-सुग्राही पदार्थ पर आपतन कर रहा है। यदि आपतित विकिरणों की आवृत्ति नियत रखते हुए उसकी तीव्रता में वृद्धि की जाए, तो प्रकाश विद्युत धारा में :
- (a) वृद्धि होगी
(b) कमी होगी
(c) कोई परिवर्तन नहीं होगा
(d) पहले कमी होगी और फिर शून्य हो जाएगी
11. किसी लक्ष्य नाभिक का उपगमन करते समय किसी ऐल्फा कण के लिए संघट्ट प्राचल तब अधिकतम होता है जब प्रकीर्णन कोण (θ) होता है :
- (a) 0° (b) 90°
(c) 180° (d) 45°
12. दो नाभिकों की द्रव्यमान संख्या का अनुपात $1 : 27$ है। इनके नाभिकीय घनत्वों का अनुपात क्या है ?
- (a) $1 : 27$ (b) $1 : 1$
(c) $1 : 9$ (d) $1 : 3$
13. कोई समतल तरंग वक्रता त्रिज्या R के किसी अवतल दर्पण पर आपतन कर रही है। परावर्तित तरंग कोई गोलीय तरंग होती है जिसकी त्रिज्या होती है :
- (a) $\frac{R}{4}$ (b) $\frac{R}{2}$
(c) R (d) $2R$
14. किसी समतलीय पाश को उसके अक्ष के परितः किसी चुम्बकीय क्षेत्र में क्षेत्र के लम्बवत घूर्णित कराया गया है। प्रेरित वि.वा. बल (emf) की ध्रुवता एक बार परिवर्तित होती है प्रत्येक :
- (a) 1 परिक्रमण में (b) $\left(\frac{1}{2}\right)$ परिक्रमण में
(c) $\left(\frac{1}{4}\right)$ परिक्रमण में (d) $\left(\frac{3}{4}\right)$ परिक्रमण में



10. Light of frequency $1.5 \nu_0$ is incident on a photosensitive material of threshold frequency ν_0 . If the frequency of the incident radiation is kept constant and intensity is increased, the photo current will :
- (a) increase
(b) decrease
(c) not change
(d) first decrease and then become zero
11. The impact parameter for an alpha particle approaching a target nucleus is maximum when the scattering angle (θ) is :
- (a) 0° (b) 90°
(c) 180° (d) 45°
12. Two nuclei have their mass numbers in the ratio of 1 : 27. What is the ratio of their nuclear densities ?
- (a) 1 : 27 (b) 1 : 1
(c) 1 : 9 (d) 1 : 3
13. A plane wave is incident on a concave mirror of radius of curvature R. The reflected wave is a spherical wave of radius :
- (a) $\frac{R}{4}$ (b) $\frac{R}{2}$
(c) R (d) 2R
14. A planar loop is rotated in a magnetic field about an axis perpendicular to the field. The polarity of induced emf changes once in each :
- (a) 1 revolution (b) $\left(\frac{1}{2}\right)$ revolution
(c) $\left(\frac{1}{4}\right)$ revolution (d) $\left(\frac{3}{4}\right)$ revolution



15. निम्नलिखित में से किस आरेख में किसी अर्धतरंग दिष्टकारी द्वारा मसृण (चिकने) निर्गत प्रदान करने के लिए संधारित्र 'C' को सही ढंग से संयोजित किया गया है ?

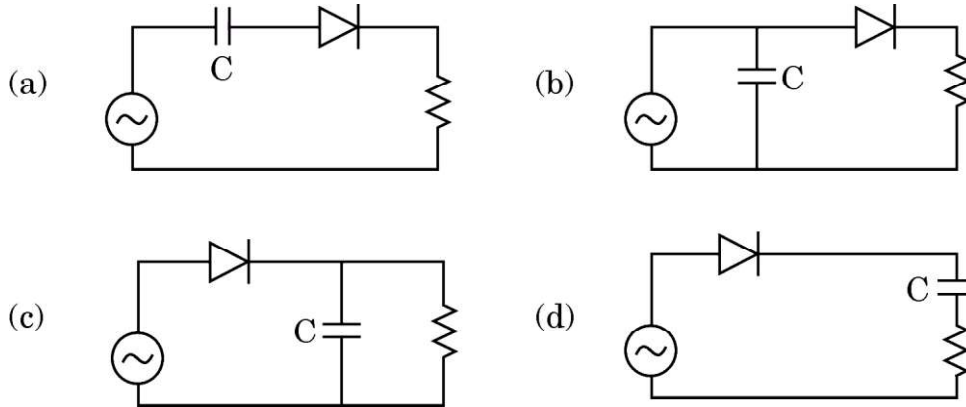


प्रश्न संख्या 16 से 18 अभिकथन (A) और कारण (R) प्रकार के प्रश्न हैं। दो कथन दिए गए हैं — जिनमें एक को अभिकथन (A) तथा दूसरे को कारण (R) द्वारा अंकित किया गया है। सही उत्तर नीचे दिए गए कोडों (a), (b), (c) और (d) में से चुनकर दीजिए।

- (a) अभिकथन (A) और कारण (R) दोनों सही हैं और कारण (R), अभिकथन (A) की सही व्याख्या करता है।
- (b) अभिकथन (A) और कारण (R) दोनों सही हैं, परन्तु कारण (R), अभिकथन (A) की सही व्याख्या नहीं करता है।
- (c) अभिकथन (A) सही है, परन्तु कारण (R) ग़लत है।
- (d) अभिकथन (A) ग़लत है और कारण (R) भी ग़लत है।
16. अभिकथन (A) : धातुओं के लिए प्रतिरोध ताप गुणांक धनात्मक और अर्धचालकों के लिए ऋणात्मक होता है।
- कारण (R) : धातुओं में आवेश वाहक ऋणावेशित होते हैं जबकि अर्धचालकों में ये धनावेशित होते हैं।
17. अभिकथन (A) : अनियमित आकृति के धारावाही समतलीय पाश से कोई चुम्बकीय क्षेत्र संबद्ध होता है जो पाश के तल के लम्बवत होता है। यदि तार लचीला हो, तो वह वृत्ताकार आकृति ले लेता है।
- कारण (R) : किसी चुम्बकीय क्षेत्र में जो पाश के तल के लम्बवत है, किसी धारावाही पाश के प्रत्येक बिन्दु पर कोई बल कार्य करता है जिसकी दिशा त्रिज्यतः बाहर की ओर होती है।



15. In which of the following diagrams is the capacitor 'C' connected correctly to provide smooth output of a half-wave rectifier ?



Questions number 16 to 18 are Assertion (A) and Reason (R) type questions. Two statements are given — one labelled Assertion (A) and the other labelled Reason (R). Select the correct answer from the codes (a), (b), (c) and (d) as given below.

- (a) Both Assertion (A) and Reason (R) are true and Reason (R) is the correct explanation of the Assertion (A).
- (b) Both Assertion (A) and Reason (R) are true, but Reason (R) is **not** the correct explanation of the Assertion (A).
- (c) Assertion (A) is true, but Reason (R) is false.
- (d) Assertion (A) is false and Reason (R) is also false.
16. *Assertion (A)* : The temperature coefficient of resistance is positive for metals and negative for semi-conductors.
- Reason (R)* : The charge carriers in metals are negatively charged whereas in semiconductors they are positively charged.
17. *Assertion (A)* : A planar loop of irregular shape carrying current is subjected to a magnetic field acting perpendicular to the plane of the loop. If the wire is flexible, the loop takes a circular shape.
- Reason (R)* : The force acting on each point of a current carrying loop, in a magnetic field perpendicular to its plane, is radially outward.



18. अभिकथन (A) : अर्धचालक युक्तियों के निर्माण में जर्मेनियम के स्थान पर सिलिकॉन को वरीयता (प्राथमिकता) दी जाती है ।

कारण (R) : सिलिकॉन की तुलना में जर्मेनियम में ऊर्जा अन्तराल अधिक होता है ।

खण्ड ख

19. (क) निर्वात में गमन करती किसी विद्युत-चुम्बकीय तरंग के विद्युत क्षेत्र का निरूपण $E_x = E_0 \sin(kz - \omega t)$ के रूप में किया गया है । इस समीकरण में तरंग की (i) तरंगदैर्घ्य, और (ii) आवृत्ति से संबंधित प्राचलों को पहचानिए ।
- (ख) किसी माध्यम में प्रकाश के वेग को निर्धारित करने वाले दो गुणधर्म लिखिए । 2
20. दो सर्वसम छड़ें, जिनमें से एक अनुचुम्बकीय पदार्थ और दूसरी प्रतिचुम्बकीय पदार्थ की है, किसी एकसमान चुम्बकीय क्षेत्र में स्थित हैं । प्रत्येक प्रकरण में चुम्बकीय क्षेत्र के पैटर्नों में होने वाले आपरिवर्तनों को चित्रित करके दर्शाइए । ताप में वृद्धि होने पर इन दो पदार्थों पर क्या प्रभाव पड़ता है ? 2
21. तरंगदैर्घ्य 3500 \AA का प्रकाश दो धातुओं A और B, जिनके कार्यफलन क्रमशः 4.2 eV और 1.9 eV हैं, पर आपतन करता है । इनमें से कौन-सी धातु से प्रकाशिक-इलेक्ट्रॉन उत्पन्न होंगे ? अपने उत्तर की पुष्टि के लिए आवश्यक परिकलन कीजिए । 2
22. किसी गाउसीय पृष्ठ से गुज़रने वाले अन्तर्मुखी और बहिर्मुखी वैद्युत फ्लक्स क्रमशः 2ϕ और ϕ हैं ।
- (क) पृष्ठ द्वारा परिवद्ध नेट आवेश कितना है ?
- (ख) यदि पृष्ठ से गुज़रने वाला नेट बहिर्मुखी फ्लक्स शून्य हो, तो क्या यह निष्कर्ष निकाला जा सकता है कि पृष्ठ के भीतर कोई आवेश नहीं है ? अपने उत्तर की पुष्टि कीजिए । 2
23. (क) किसी प्रकाश बल्ब को कब अधिक शक्ति प्रदान की जाती है — बल्ब को जलाने के ठीक पश्चात् जब उसके फिलामेंट की चमक में वृद्धि हो रही होती है अथवा उसके पश्चात् जब उसकी चमक स्थायी हो जाती है ? क्यों ? 2

अथवा

- (ख) किसी बैटरी को पहले तीन प्रतिरोधों R, 2R और 3R के श्रेणी संयोजन और फिर उनके पार्श्व संयोजन से संयोजित किया जाता है । इन दोनों प्रकरणों में तीनों प्रतिरोधों में से किसमें शक्ति क्षय अधिकतम होगा ? अपने उत्तर की पुष्टि कीजिए । 2



18. *Assertion (A)* : Silicon is preferred over germanium for making semiconductor devices.

Reason (R) : The energy gap for germanium is more than the energy gap for silicon.

SECTION B

19. (a) The electric field of an electromagnetic wave passing through vacuum is represented as $E_x = E_0 \sin(kz - \omega t)$. Identify the parameter which is related to the (i) wavelength, and (ii) the frequency of the wave in the above equation.

(b) Write two properties of a medium that determine the velocity of light in that medium. 2

20. Two identical bars, one of a paramagnetic material and another of a diamagnetic material are kept in a uniform magnetic field. Show diagrammatically the modifications in the pattern of magnetic field in each case. How are the two materials affected by increase in temperature ? 2

21. Light of wavelength 3500 \AA is incident on two metals A and B. Which of them will yield photoelectrons, if their work functions are 4.2 eV and 1.9 eV respectively ? Make the necessary calculations to justify your answer. 2

22. The inward and the outward electric flux through a Gaussian surface are 2ϕ and ϕ respectively.

(a) What is the net charge enclosed by the surface ?

(b) If the net outward flux through the surface were zero, can it be concluded that there were no charges inside the surface ? Justify your answer. 2

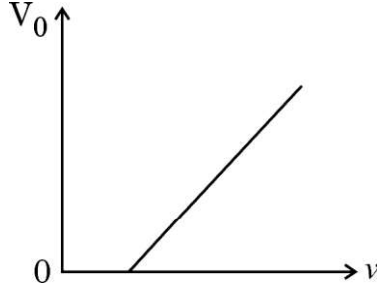
23. (a) When is more power delivered to a light bulb — just after it is turned on and the glow of the filament is increasing or after the glow becomes steady ? Why ? 2

OR

(b) A battery is connected first across the series combination and then across the parallel combination, of three resistances R , $2R$ and $3R$. In which of the three resistances will power dissipated be maximum in the two cases ? Justify your answer. 2



24. आरेख में किसी धातु के लिए आपतित एकवर्णी पुन्ज की आवृत्तियों के साथ निरोधी विभव V_0 के विचरण को दर्शाया गया है। सर्वप्रथम इस प्रकार का ग्राफ 1916 में आर.ए. मिलिकन ने सोडियम के लिए प्राप्त किया था।



व्याख्या कीजिए कि आइंस्टाइन के प्रकाश-विद्युत समीकरण और इस ग्राफ का उपयोग करके, यदि आपको इलेक्ट्रॉन का आवेश दिया गया है, तो आप (i) प्लांक नियतांक, और (ii) धातु के कार्य फलन का मान किस प्रकार प्राप्त करेंगे।

2

25. (क) कोई 500 N/C का एकसमान विद्युत क्षेत्र E , $+x$ -अक्ष के अनुदिश दिष्ट है। तीन बिन्दु O , B और A जिनके x और y निर्देशांक (cm में) क्रमशः $(0, 0)$, $(4, 0)$ और $(0, 3)$ हैं, इस क्षेत्र में स्थित हैं। बिन्दुओं (i) O और A , तथा (ii) O और B के बीच विभवान्तर परिकलित कीजिए।

2

अथवा

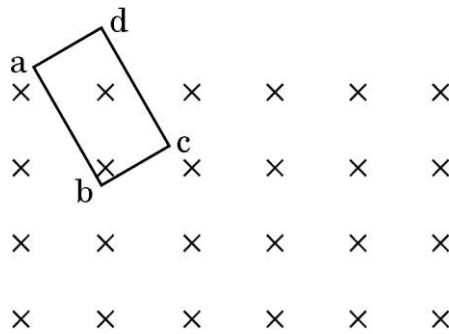
- (ख) किसी समबाहु त्रिभुज, जिसकी भुजा की लंबाई 1 m है, के शीर्षों A , B और C पर क्रमशः $1 \mu\text{C}$, $-1 \mu\text{C}$ और $2 \mu\text{C}$ के तीन बिन्दु आवेश स्थित हैं। त्रिभुज की भुजाओं AB , BC और CA के मध्य-बिन्दु क्रमशः A_1 , B_1 और C_1 हैं। इन आवेशों को A से A_1 , B से B_1 और C से C_1 तक विस्थापित करने में किया गया नेट कार्य परिकलित कीजिए।

2

खण्ड ग

26. (क) लेंज़ नियम लिखिए। जब xy -तल में किसी आयताकार चालक पाश $abcd$ को z -अक्ष के अनुदिश दिष्ट किसी चुम्बकीय क्षेत्र के प्रदेश में गतिशील कराया जाता है, तो प्रेरित धारा की दिशा निर्धारित कीजिए।

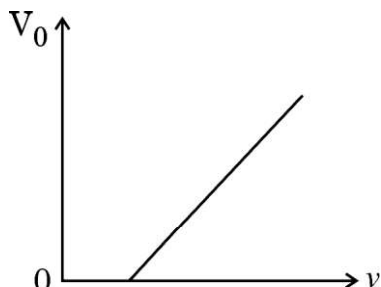
3



अथवा



24. The figure shows the variation of stopping potential V_0 with frequencies of incident monochromatic beam for a metal. Such a graph was first obtained by R.A. Millikan in 1916 for sodium.



Explain how, using Einstein's photoelectric equation and the graph, you can obtain the value of (i) Planck's constant, and (ii) work function of the metal, given the value of charge on electron. 2

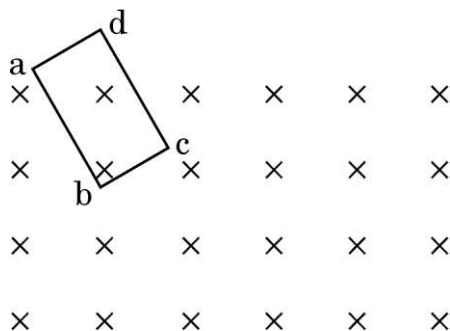
25. (a) A uniform electric field E of 500 N/C is directed along $+x$ axis. O , B and A are three points in the field having x and y coordinates (in cm) $(0, 0)$, $(4, 0)$ and $(0, 3)$ respectively. Calculate the potential difference between the points (i) O and A , and (ii) O and B . 2

OR

- (b) Three point charges $1 \mu\text{C}$, $-1 \mu\text{C}$ and $2 \mu\text{C}$ are kept at the vertices A , B and C respectively of an equilateral triangle of side 1 m . A_1 , B_1 and C_1 are the midpoints of the sides AB , BC and CA respectively. Calculate the net amount of work done in displacing the charge from A to A_1 , from B to B_1 and from C to C_1 . 2

SECTION C

26. (a) State Lenz's law. Determine the direction of the induced current when a rectangular conducting loop $abcd$ in xy -plane is moved into a region of magnetic field which is directed along z -axis. 3



OR



(ख) दो सर्वसम वृत्ताकार पाशों, जिनमें से एक कॉपर और दूसरा ऐलुमिनियम का है, को किसी चुम्बकीय क्षेत्र में, जो इन पाशों के घूर्णन-अक्ष के लम्बवत दिष्ट है, समान कोणीय चाल से अपने व्यासों के परितः घूर्णित कराया गया है। इन दो पाशों में (i) प्रेरित वि.वा. बल (emf), और (ii) धाराओं की तुलना कीजिए। अपने उत्तरों की पुष्टि कीजिए।

3

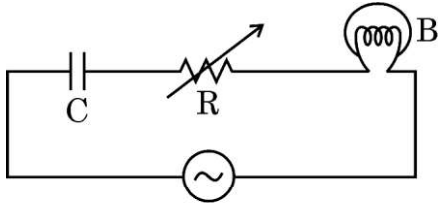
27. (क) किसी गैल्वेनोमीटर को सीधे ही विद्युत धारा मापने के लिए उपयोग करने की सलाह क्यों नहीं दी जानी चाहिए ?

(ख) गैल्वेनोमीटर के पार्श्व में संयोजित किए जाने वाले प्रतिरोध का मान निम्न क्यों होना चाहिए ?

(ग) क्या किसी परिपथ में ऐमीटर द्वारा दर्शाया जाने वाला पाठ्यांक परिपथ में प्रवाहित वास्तविक धारा से कम अथवा अधिक होता है ? क्यों ?

3

28. दिए गए आरेख में आवृत्ति (ν) के किसी ac स्रोत से श्रेणी में किसी संधारित्र C, परिवर्ती प्रतिरोधक R और एक बल्ब को संयोजित दर्शाया गया है। बल्ब कुछ चमक से उद्दीप्त है।



बल्ब का उद्दीप्त होना किस प्रकार प्रभावित होगा, यदि

(क) प्रतिरोध R और आवृत्ति (ν) को समान रखते हुए संधारित्र की पट्टिकाओं के बीच के पृथकन को दुगुना कर दिया जाए ?

(ख) धारिता C और आवृत्ति (ν) के मान को समान रखते हुए प्रतिरोध R को कम कर दिया जाए ?

(ग) C और R के समान मानों के लिए ac स्रोत की आवृत्ति कम कर दी जाए ? प्रत्येक प्रकरण में अपने उत्तर की पुष्टि कीजिए।

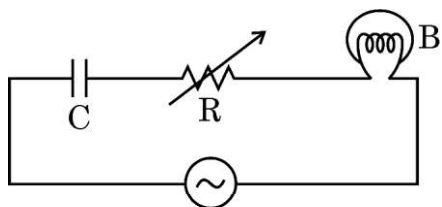
3



- (b) Two identical circular loops, one of copper and the other of aluminium are rotated about their diameters with the same angular speed in a magnetic field directed perpendicular to their axes of rotation. Compare (i) the emf induced, and (ii) the current in the two loops. Justify your answers. 3

27. (a) It is not advisable to use a galvanometer as such to measure current directly. Why ?
- (b) Why should the value of resistance connected in parallel to a galvanometer be low ?
- (c) Is the reading shown by an ammeter in a circuit less than or more than the actual value of current flowing in the circuit ? Why ? 3

28. The figure shows a capacitor C, a variable resistor R and a bulb connected in series to the ac source of frequency (ν). The bulb glows with some brightness.



How will the glow of the bulb be affected, if the

- (a) separation between the plates of the capacitor is doubled, keeping resistance R and frequency (ν) the same ?
- (b) resistance R is decreased keeping the value of capacitance C and frequency (ν) same ?
- (c) frequency of ac source is decreased for the same value of C and R ?
Justify your answer in each case. 3



29. (क) (i) किस प्रकरण में विवर्तन प्रभाव अधिक प्रबल होता है — जब झिरी को दो ब्लेडों से बनाया जाता है अथवा जब झिरी को दो अंगुलियों से बनाया जाता है ?
- (ii) पीले प्रकाश ($\lambda = 6000 \text{ \AA}$) से $1 \times 10^{-4} \text{ m}$ चौड़ाई की किसी एकल झिरी को प्रदीप्त किया गया है। (i) झिरी से 1.5 m दूरी पर स्थित पर्दे पर विवर्तन पैटर्न का प्रेक्षण करने पर केन्द्रीय उच्चिष्ठ के दोनों ओर की दो काली लाइनों के बीच की दूरी, तथा (ii) प्रथम निम्निष्ठ का कोणीय विस्तार परिकलित कीजिए।

3

अथवा

- (ख) (i) यदि एकवर्णी प्रकाश स्रोत को श्वेत प्रकाश स्रोत से प्रतिस्थापित कर दिया जाए, तो यंग के द्विझिरी प्रयोग में केन्द्रीय चमकीली फ्रिंज का वर्ण (रंग) क्या होगा ? अपने उत्तर के लिए कारण दीजिए।
- (ii) यंग के किसी द्विझिरी प्रयोग में, झिरियों के बीच का पृथकन 0.3 mm तथा पर्दे की झिरियों से दूरी 1.5 m है। केन्द्रीय चमकीली फ्रिंज और छठी चमकीली फ्रिंज के बीच की दूरी 1.8 cm है। प्रयोग में उपयोग किए गए प्रकाश की तरंगदैर्घ्य ज्ञात कीजिए।

3

30. (क) (i) किसी हाइड्रोजन परमाणु में कोई इलेक्ट्रॉन द्वितीय उत्तेजित अवस्था से प्रथम उत्तेजित अवस्था में कूदान करता है। हाइड्रोजन परमाणु के स्पेक्ट्रम की उस स्पेक्ट्रमी श्रेणी का नाम लिखिए जिसमें उत्सर्जित विकिरण पाया जा सकता है।
- (ii) हाइड्रोजन स्पेक्ट्रम की बामर श्रेणी और पाशन श्रेणी की “सर्वाधिक ऊर्ज स्पेक्ट्रमी” रेखाओं की तरंगदैर्घ्यों का अनुपात ज्ञात कीजिए।

3

अथवा

- (ख) (i) गतिज ऊर्जा K का कोई α -कण परमाणु क्रमांक Z के किसी नाभिक का उपगमन कर रहा है। यह नाभिक के बहुत निकट पहुँचता है और फिर किसी दूरी (d) पर उपगमन करके अपनी दिशा उत्क्रमित करता है। α -कण की गतिज ऊर्जा के पदों में उपगमन की निकटतम दूरी (d) के लिए व्यंजक प्राप्त कीजिए।
- (ii) कोई प्रोटॉन और कोई α -कण समान वेगों से किसी लक्ष्य नाभिक की ओर आमने-सामने की स्थिति में उपगमन करते हैं। इनकी लक्ष्य नाभिक की उपगमन की निकटतम दूरियों का अनुपात ज्ञात कीजिए।

3



29. (a) (i) In which case is diffraction effect more dominant — slit formed by 2 blades or slit formed by two fingers ?
- (ii) Yellow light ($\lambda = 6000 \text{ \AA}$) illuminates a single slit of width $1 \times 10^{-4} \text{ m}$. Calculate (i) the distance between two dark lines on either side of central maximum, in the diffraction pattern observed on a screen kept 1.5 m away from the slit, and (ii) the angular spread of the first minimum. 3

OR

- (b) (i) What will be the colour of the central bright fringe in Young's double slit experiment if the monochromatic source is replaced by a source of white light ? Give reason for your answer.
- (ii) In Young's double slit experiment, the slits are separated by 0.3 mm and the screen is placed 1.5 m away from the slits. The distance between the central bright fringe and the sixth bright fringe is found to be 1.8 cm. Find the wavelength of light used in the experiment. 3

30. (a) (i) An electron in a hydrogen atom jumps from second excited state to the first excited state. Name the spectral series in the spectrum of hydrogen atom to which the emitted radiation belongs.
- (ii) Find the ratio of the wavelengths of the "most energetic spectral" lines in the Balmer series to that in Paschen series of Hydrogen spectrum. 3

OR

- (b) (i) An α -particle having kinetic energy K approaches a nucleus of atomic number Z . It gets close to the nucleus and then approaches a distance (d) and reverses its direction. Obtain an expression for the distance of closest approach (d) in terms of kinetic energy of the α -particle.
- (ii) A proton and an alpha particle approach a target nucleus in head-on position, with equal velocities. Find the ratio of their distances of closest approach to the target nucleus. 3



खण्ड घ

31. (क) (i) किसी खगोलीय दूरदर्शक द्वारा सामान्य समायोजन में किसी दूरस्थ बिम्ब का प्रतिबिम्ब बनना दर्शाने के लिए नामांकित किरण आरेख खींचिए। किसी दूरदर्शक की अधिक आवर्धन क्षमता और उच्च विभेदन के लिए उसके अभिदृश्यक और नेत्रिका लेंसों के चयन में किन मुख्य आवश्यक बातों को ध्यान में रखा जाता है ?
- (ii) 20 cm फोकस दूरी का कोई उभयोत्तल लेंस अपवर्तन $\frac{4}{3}$ के जल में डूबा हुआ है। यदि उत्तल लेंस के पदार्थ का अपवर्तनांक $\frac{3}{2}$ है, तो इस लेंस की प्रकृति और फोकस दूरी में परिवर्तन, यदि कोई होता है, तो उसे ज्ञात कीजिए।

5

अथवा

- (ख) (i) प्रिज़्म कोण A के किसी प्रिज़्म द्वारा प्रकाश के अपवर्तन को दर्शाने के लिए किरण आरेख खींचिए तथा μ , A और न्यूनतम विचलन कोण δ_m के बीच संबंध प्राप्त कीजिए।
- (ii) वक्रता त्रिज्या R और अपवर्तनांक μ के काँच से बने किसी समोत्तल लेंस को दो सर्वसम समतलोत्तल लेंसों में काटा गया है। समतलोत्तल लेंसों की फोकस दूरी ज्ञात कीजिए।

5

32. (क) (i) किसी चालक में विद्युत धारा और मुक्त इलेक्ट्रॉनों के अपवाह वेग के बीच संबंध व्युत्पन्न कीजिए। ताप में वृद्धि के साथ किसी चालक के प्रतिरोध में विचरण की संक्षेप में व्याख्या कीजिए।
- (ii) किसी अज्ञात प्रतिरोध से श्रेणी में संयोजित कोई ऐमीटर दो सर्वसम बैटरियों, जिनमें प्रत्येक का वि.वा. बल (emf) 1.5 V है, के (i) श्रेणी संयोजन, और (ii) पार्श्व संयोजन के सिरों से संयोजित है। यदि इन दोनों प्रकरणों में रिकॉर्ड की गयी धाराएँ क्रमशः $\left(\frac{1}{2}\right)$ A और $\left(\frac{1}{3}\right)$ A हैं, तो प्रत्येक बैटरी का आन्तरिक प्रतिरोध परिकलित कीजिए।

5

अथवा



SECTION D

31. (a) (i) Draw a labelled ray diagram of an astronomical telescope to show the image formation of a distant object by it in normal adjustment. What are the main considerations required in selecting the objective and eyepiece lenses so that the telescope has large magnifying power and high resolution ?
- (ii) A biconvex lens of focal length 20 cm is immersed in water, whose refractive index is $\frac{4}{3}$. Find the change, if any, in the nature and the focal length of the lens. Refractive index of the material of convex lens is $\frac{3}{2}$. 5

OR

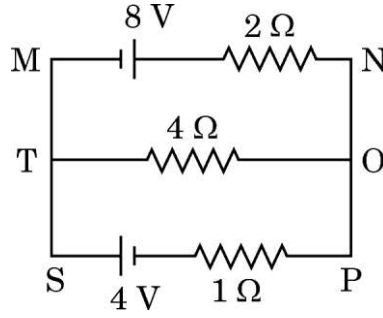
- (b) (i) Draw a ray diagram showing refraction of light through a prism of angle A and obtain the relation between μ , A and the angle of minimum deviation δ_m .
- (ii) An equiconvex lens of radius of curvature R and made of glass of refractive index μ is cut into two identical plano-convex lenses. Find the focal length of the plano-convex lenses. 5
32. (a) (i) Derive the relation between the current and the drift velocity of free electrons in a conductor. Briefly explain the variation of resistance of a conductor with rise in temperature.
- (ii) An ammeter, together with an unknown resistance in series is connected across two identical batteries, each of emf 1.5 V, connected (i) in series, and (ii) in parallel. If the current recorded in the two cases be $\left(\frac{1}{2}\right)$ A and $\left(\frac{1}{3}\right)$ A respectively, calculate the internal resistance of each battery. 5

OR



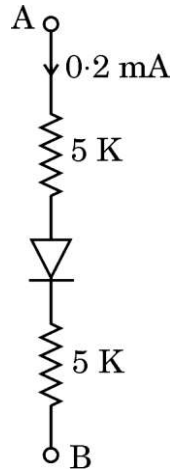
- (ख) (i) किरखोफ के नियम लिखिए । इन नियमों का उपयोग करके व्हीटस्टोन सेतु के संतुलन के लिए शर्त प्राप्त कीजिए ।
- (ii) किरखोफ के नियम का उपयोग करके आरेख में दर्शाए गए परिपथ की शाखाओं MN, TO और SP से प्रवाहित धाराएँ निर्धारित कीजिए ।

5



33. (क) (i) चलन विधा में किसी p-n संधि डायोड के I – V अभिलाक्षणिक का अध्ययन करने के लिए परिपथ आरेख खींचिए । ग्राफ पर इस डायोड की देहली वोल्टता अंकित कीजिए । इस वोल्टता के महत्त्व की व्याख्या कीजिए ।
- (ii) आरेख में दर्शाए गए परिपथ में डायोड के सिरोँ पर अग्र वोल्टता पात 0.3 V है । A और B के बीच वोल्टता-अन्तर ज्ञात कीजिए ।

5



अथवा

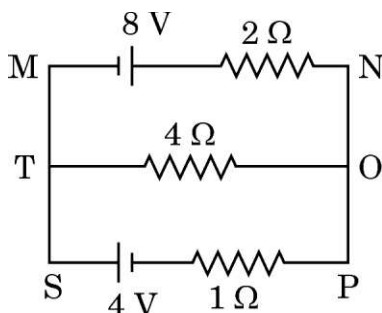
- (ख) (i) ऊर्जा-स्तर आरेखों के आधार पर ठोसों के धातुओं, रोधियों और अर्धचालकों में वर्गीकरण का संक्षेप में वर्णन कीजिए ।
- (ii) किसी सिलिकॉन डायोड में, वोल्टता 0.6 V से 0.7 V परिवर्तित होने पर धारा 10 mA से बढ़कर 20 mA हो जाती है । इस डायोड का गतिक प्रतिरोध परिकलित कीजिए ।

5



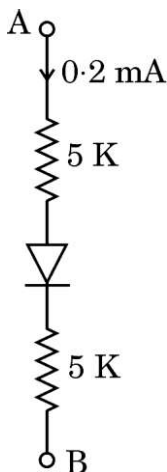
- (b) (i) State Kirchhoff's rules. Use them to obtain the condition of balance for a Wheatstone Bridge.
- (ii) Use Kirchhoff's rule to determine the currents flowing through the branches MN, TO and SP in the circuit shown in the figure.

5



33. (a) (i) Draw the circuit diagram used to study I – V characteristics of a p-n junction diode in conducting mode. Mark on the graph the threshold voltage of the diode. Explain the significance of this voltage.
- (ii) In the circuit shown in the figure, the forward voltage drop across the diode is 0.3 V. Find the voltage difference between A and B.

5



OR

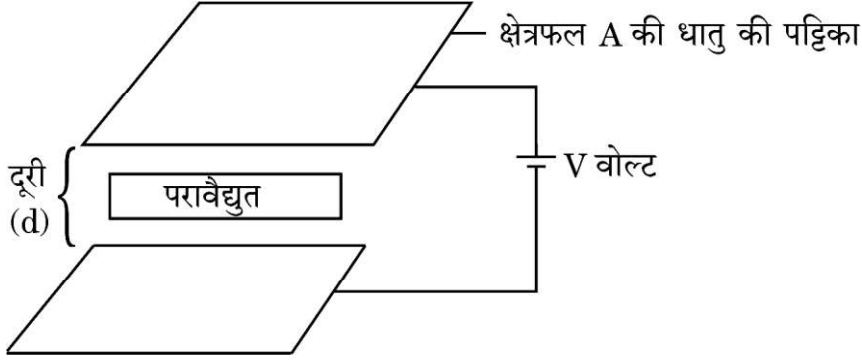
- (b) (i) Briefly describe the classification of solids into metals, insulators and semi-conductors on the basis of energy level diagrams.
- (ii) In a silicon diode, the current increases from 10 mA to 20 mA when the voltage changes from 0.6 V to 0.7 V. Calculate the dynamic resistance of the diode.

5



खण्ड ड

34.



कोई समान्तर पट्टिका संधारित्र एक ऐसी व्यवस्था है जिसमें सर्वसम धातु की दो पट्टिकाओं को एक दूसरे से किसी लघु दूरी पर समान्तर रखा जाता है। किसी संधारित्र की धारिता दो पट्टिकाओं के साइज़ और उनके पृथकन पर तथा पट्टिकाओं के बीच रखे माध्यम के परावैद्युतांक पर भी निर्भर करती है। प्रतिरोधकों की भाँति संधारित्रों को भी श्रेणी अथवा पार्श्व अथवा दोनों के संयोजन में व्यवस्थित किया जा सकता है। पट्टिकाओं के बीच विद्युत क्षेत्र होने से आवेशित संधारित्र ऊर्जा संचित करते हैं।

(क) किसी समान्तर पट्टिका संधारित्र की पट्टिकाओं के बीच किसी परावैद्युत पदार्थ (माध्यम) को रखने पर उसकी धारिता $10 \mu\text{F}$ से बढ़कर $80 \mu\text{F}$ हो जाती है। इस माध्यम का परावैद्युतांक ज्ञात कीजिए।

1

(ख) n संधारित्र, जिनमें प्रत्येक की धारिता C है, श्रेणी में संयोजित हैं। इस संयोजन की तुल्य धारिता ज्ञात कीजिए।

1

(ग) किसी संधारित्र को किसी बैटरी से संयोजित करके विभव (V) तक आवेशित किया गया है। कुछ समय बाद, बैटरी को वियोजित करके पट्टिकाओं के बीच कोई परावैद्युत रख दिया जाता है। पट्टिकाओं के बीच विभवान्तर और संधारित्र में संचित ऊर्जा पर क्या प्रभाव होगा? अपने उत्तर की पुष्टि कीजिए।

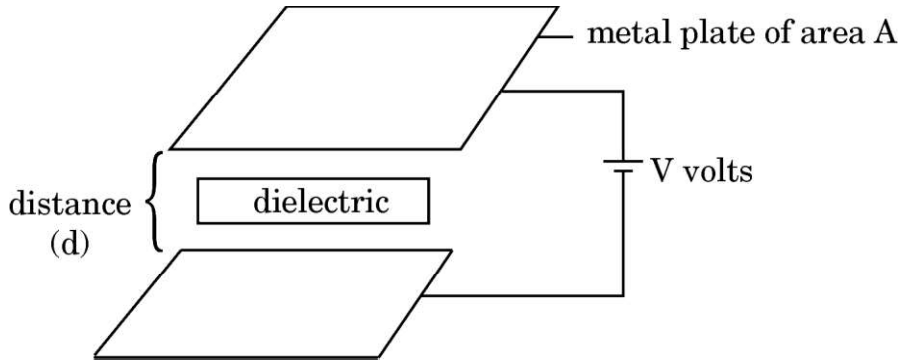
2

अथवा



SECTION E

34.



A parallel plate capacitor is an arrangement of two identical metal plates kept parallel, a small distance apart. The capacitance of a capacitor depends on the size and separation of the two plates and also on the dielectric constant of the medium between the plates. Like resistors, capacitors can also be arranged in series or parallel or a combination of both. By virtue of electric field between the plates, charged capacitors store energy.

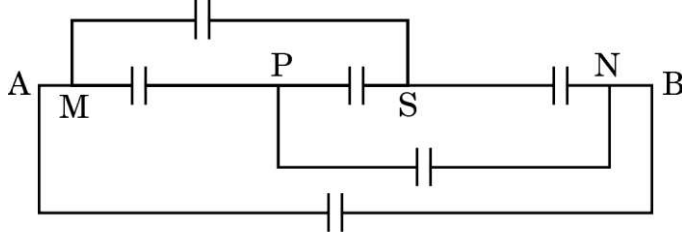
- (a) The capacitance of a parallel plate capacitor increases from $10 \mu\text{F}$ to $80 \mu\text{F}$ on introducing a dielectric medium between the plates. Find the dielectric constant of the medium. 1
- (b) n capacitors, each of capacitance C , are connected in series. Find the equivalent capacitance of the combination. 1
- (c) A capacitor is charged to a potential (V) by connecting it to a battery. After some time, the battery is disconnected and a dielectric is introduced between the plates. How will the potential difference between the plates, and the energy stored in it be affected? Justify your answer. 2

OR



- (ग) यदि प्रत्येक संधारित्र की धारिता C है, तो बिन्दुओं A और B के बीच तुल्य धारिता ज्ञात कीजिए ।

2

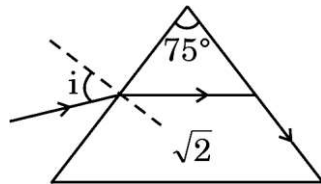


35. कोई प्रिज़्म त्रिभुजाकार आधार व शीर्ष का तीन आयताकार फलकों से घिरा पारदर्शी पदार्थ का ठोस माध्यम होता है । इसके किसी एक फलक पर आपतन कोण i पर आपतित प्रकाश किरण प्रिज़्म से गुज़रने पर दो बार अपवर्तित होती है । इस प्रकार यह अपने मूल पथ से किसी कोण δ पर विचलित हो जाती है । कोण i के किसी निश्चित मान के लिए विचलन कोण न्यूनतम ($\delta = \delta_m$) हो जाता है । इस स्थिति में, प्रिज़्म के भीतर अपवर्तित किरण उसके आधार के समान्तर गमन करती है । कोण A और कोण δ_m के पदों में प्रिज़्म के पदार्थ के अपवर्तनांक μ के लिए कोई व्यंजक प्राप्त किया जा सकता है ।

- (क) आपतन कोण i के साथ विचलन कोण δ के विचरण को आरेख खींचकर दर्शाइए । 1
- (ख) यह दर्शाइए की लघु प्रिज़्म कोण A के लिए प्रिज़्म के पदार्थ के अपवर्तनांक μ को $\mu = 1 + \frac{\delta_m}{A}$ के रूप में लिखा जा सकता है । 1
- (ग) कोई प्रकाश किरण किसी समबाहु प्रिज़्म से इस प्रकार गुज़रती है कि आपतन कोण और निर्गत कोण दोनों ही प्रिज़्म कोण A के बराबर हैं । प्रिज़्म के पदार्थ का अपवर्तनांक A के पदों में ज्ञात कीजिए । 2

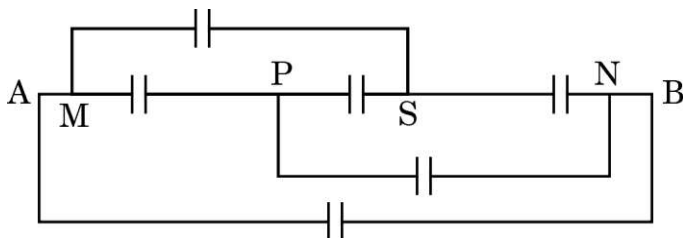
अथवा

- (ग) आरेख में दर्शाए अनुसार कोई प्रकाश किरण किसी प्रिज़्म, जिसका प्रिज़्म कोण 75° है, से गुज़रती है । प्रतिवेश के सापेक्ष प्रिज़्म के पदार्थ का अपवर्तनांक $\sqrt{2}$ है । आपतन कोण i ज्ञात कीजिए । 2





- (c) Find the equivalent capacitance between points A and B, if capacitance of each capacitor is C. 2



35. A prism is a solid transparent medium bounded by three rectangular faces with a triangular base and a top. A ray of light incident at angle i on one face of a prism suffers two refractions on passing through a prism. Hence it deviates through a certain angle δ from its original path. The angle of deviation becomes minimum ($\delta = \delta_m$) for a certain value of angle i . In such a condition, the refracted ray inside the prism becomes parallel to its base. An expression for refractive index μ of the material of the prism can be obtained in terms of angle A and angle δ_m .

- (a) Show in a figure the variation of angle δ with angle of incidence i . 1
- (b) Show that for a prism of small angle A , the refractive index μ of its material can be written as $\mu = 1 + \frac{\delta_m}{A}$. 1
- (c) A ray of light passes through an equilateral prism such that both the angle of incidence and the angle of emergence are equal to the angle of prism A . Find the refractive index of the material of the prism, in terms of A . 2

OR

- (c) A ray of light passes through a prism of angle 75° , as shown in the figure. The refractive index of the material of the prism, with respect to its surrounding is $\sqrt{2}$. Find the angle of incidence i . 2

